



Vigiline

Regolatore di livello connesso per piscine con skimmer

Scheda tecnica



Réf : PF10L111/ PF10L110

Table des matières

1. Caratteristiche tecniche	3
2. Contenuto della confezione	4
3. Descriptif	4
4. Compatibile con la gamma Vigipool	5
4.1. Controllo tramite Bluetooth® e Wi-Fi	5
4.2. Messa in servizio	6
5. Installazione a parete di Vigiline	10
6. Installazione del sensore a parete	11
7. Sensore di livello	12
7.1. Messa in funzione del sensore	13
7.2. Diversi stati	13
7.3. Ricarica batteria	15
7.4. Svernamento	17
7.5. Aggiornamento	18
8. Impianto idraulico	18
8.1. Installazione su tubazione	18
9. Impianto elettrico	19
9.1. Alimentazione del Vigiline	20
9.2. Elettrovalvola di riempimento	21
9.3. Elettrovalvola di scarico	21
9.4. Contatore dell'acqua	23
10. Funzionamento	24
10.1. Spia multicolore Vigiline	24
10.2. Spia multicolore del sensore di livello	25
10.3. Spia di ricarica multicolore	25
11. Azzeramento	26
12. Azzeramento del sensore di livello	26

Dichiarazione di conformità



Avertissement

Leggere attentamente queste istruzioni prima dell'installazione, della messa in servizio o dell'utilizzo del presente prodotto.

1. Caratteristiche tecniche

Tensione di alimentazione	230V AC - 50Hz
Peso	Solo Vigiline : 100g
Installazione	Supporto da parete
Indice di protezione	IP-55 : Set Vigiline IP-68 : Sensore di regolazione del livello
Uscite	Ingresso alimentazione elettrica 230 V CA (precablato) 1 uscita 230 V CA per elettrovalvola di riempimento 1 uscita a contatto normalmente aperto per elettrovalvola di scarico (opzionale) 1 uscita "Meter" contatore Collegamento del contatore dell'acqua connesso 1 uscita "IP": Collegamento via cavo della pompa Interdit a quadri elettrici non Vigipool
Sensore di livello	Colori disponibili dei sensori Bianco (RAL 9003): PF10L110 / Antracite (RAL 7016): PF10L111 Dimensioni del sensore:: 118mm x 76mm Dimensioni del supporto::120mm x 40mm

2. Contenuto della confezione

1 Set Vigiline	1 filtro a rete in ottone per elettrovalvola da 1/2" (pressione massima 4 bar)
1 elettrovalvola in ottone da 1/2" per il riempimento, 230 V CA	1 Istruzioni in formato digitale
1 Contatore dell'acqua a impulsi Da installare con la parte frontale rivolta verso l'alto	1 stilo magnetico telescopico : MPCP0450
1 coppia di raccordi da 1/2" per il contatore dell'acqua	
1 Sensore di livello	
1 Supporto a muro per il sensore di regolazione del livello	
1 Supporto a muro per Vigiline	
1 Caricatore a induzione per il sensore di livello	

3. Descriptif

Vigiline è un regolatore di livello per piscine con skimmer collegato a Vigipool e fornito con un sensore wireless. Si tratta di un sensore wireless autonomo per la regolazione automatica del livello delle piscine con skimmer.

Il sensore di livello è dotato di 3 sensori che gli consentono di distinguere 3 livelli. La misurazione del livello viene effettuata ogni 60 minuti (quando il livello dell'acqua è corretto) e ogni 3 minuti durante il riempimento o lo svuotamento. Questo sensore è dotato di un trasmettitore LoRa a lungo raggio e a basso consumo.



Important

Si prega di caricare il sensore di livello prima della prima messa in funzione



Astuce

Vigiline non richiede l'abbinamento con un dispositivo di controllo della filtrazione Vigipool

4. Compatibile con la gamma Vigipool

Vigiline è compatibile con numerosi dispositivi integrati nell'ecosistema Vigipool. L'ecosistema Vigipool riunisce numerosi dispositivi per la manutenzione e il trattamento dell'acqua interconnessi tra loro, che possono essere controllati tramite un'unica applicazione Vigipool.

I dispositivi si scambiano tra loro le diverse informazioni rilevate e i comandi, in modalità wireless, tramite una connessione proprietaria. Sono disponibili diversi dispositivi (quadro elettrico di filtrazione, sistema di controllo LED, regolatore di pH, analizzatore connesso pH/ORP, display touchscreen remoto, ecc.)



4.1. Controllo tramite Bluetooth® e Wi-Fi

Vigiline include un trasmettitore Bluetooth® e Wi-Fi, che consente di controllare il dispositivo tramite smartphone o tablet. Per controllare Vigiline, è necessario uno smartphone o tablet iOS (Apple®) o Android dotato di Bluetooth® Low Energy (v4.x) o Wi-Fi 802.11 b/n/g. Altri sistemi operativi (Windows Phone®, ecc.) o dispositivi che non soddisfano i requisiti sopra indicati non sono supportati.

Per una connessione Wi-Fi, è necessario inserire i dettagli della rete Wi-Fi locale (SSID e password) e creare un account Vigipool per connettere il dispositivo Vigiline al router Wi-Fi e controllarlo quindi da remoto tramite Wi-Fi locale. (Vedere l'opuscolo "Vigipool Universe" allegato).



Astuce

Quando si utilizza il Bluetooth, è possibile connettere al dispositivo un solo telefono/tablet alla volta. Per connettere un altro dispositivo, è necessario prima disconnetterlo.

È possibile aggiornare automaticamente il software integrato del dispositivo. Per farlo, è necessario che il dispositivo sia connesso al Wi-Fi o a un altro dispositivo Vigipool anch'esso connesso al Wi-Fi. Se si utilizza il dispositivo solo tramite Bluetooth, è possibile creare un hotspot dal proprio telefono per connettere temporaneamente il dispositivo ed eseguire un aggiornamento del software, se necessario.

4.1.1. Associazione Bluetooth®

Al primo collegamento (tramite Bluetooth), dopo aver selezionato il dispositivo dall'elenco, per associare lo smartphone a Vigiline è necessario avvicinare lo smartphone al dispositivo fino a quando non viene stabilito il contatto, oppure premere una volta il pulsante A quando richiesto dall'applicazione e l'indicatore A lampeggia rapidamente in blu.



Astuce

L'associazione è possibile solo tramite l'app Vigipool. Non tentare di associare il dispositivo utilizzando le impostazioni Bluetooth del tuo smartphone.

4.2. Messa in servizio

4.2.1. Accendere

Il Vigiline si attiva collegandolo a una presa di corrente alternata permanente da 230 V.

All'accensione, la spia luminosa multicolore Vigiline sul pannello frontale lampeggia durante il tempo necessario all'avvio del dispositivo.



4.2.2. Protezione termica

4.2.2.1. Interruttore termico



Se la corrente è troppo elevata, l'interruttore termico scatterà; prima di ripristinarlo, verificare l'impianto premendolo.

4.2.3. Selezione del dispositivo "centrale" Vigipool



Astuce

Per ulteriori informazioni, si prega di consultare l'opuscolo "Vigipool Universe" allegato

Al termine della fase di inizializzazione (sequenza Blu - Bianco - Rosso), l'indicatore multicolore A lampeggia in bianco. Ciò corrisponde alla selezione del dispositivo che svolgerà la funzione "centrale" di Vigipool (vedere l'opuscolo "Vigipool Universe" allegato):

- Se l'installazione include diversi dispositivi compatibili con Vigipool Universe
 - Se un dispositivo è già configurato come "Unità Centrale" Vigipool, premere il pulsante sull'unità centrale Vigipool se è accesa da più di un minuto. (Se è accesa da meno di un minuto, non è necessario premere il pulsante.) Il dispositivo Vigiline si conatterà quindi all'unità centrale Vigipool: smetterà di lampeggiare in bianco ed entrerà in modalità operativa normale.
 - Se nessun altro dispositivo è già configurato come "Unità di controllo centrale" Vigipool, accendete tutti i dispositivi e premete il pulsante sul dispositivo che desiderate utilizzare come "Unità di controllo centrale" Vigipool. Gli altri prodotti si conatteranno quindi al dispositivo che avete designato come "Unità di controllo centrale" Vigipool, smetteranno di lampeggiare in bianco e passeranno alla normale modalità operativa. n autre appareil n'est déjà configuré comme "Centrale" Vigipool, allumez tous les appareils et appuyez sur le bouton de l'appareil que vous souhaitez utiliser comme "centrale" Vigipool. Les autres produits se connectent alors à l'appareil que vous avez validé comme "centrale" Vigipool, arrêtent de clignoter en blanc et passent en mode fonctionnement normal.



Astuce

Se si desidera modificare la selezione dell'unità centrale Vigipool, è necessario eseguire un ripristino del sistema (vedere "Ripristino").

4.2.4. Applications iOS / Android

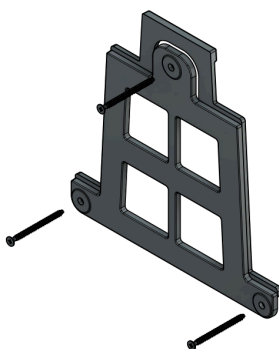
Pour télécharger l'application Vigipool, [cliquez ici](#) ou scannez le QR CODE ci-dessous. Vous pouvez également rechercher Vigipool dans le moteur de recherche de l'App Store ou du Play Store :



5. Installazione a parete di Vigiline

Vigiline

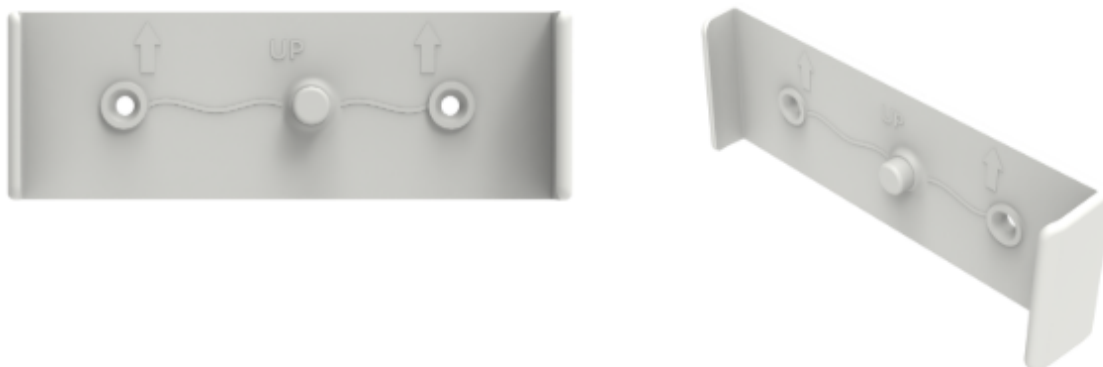
- Possono essere installati all'esterno, ma devono essere protetti dalla pioggia, dai getti di pulizia o di irrigazione e dai raggi UV (sole).
- È resistente all'acqua, ma non deve essere collocato in una zona soggetta ad allagamenti.
- Deve essere posizionato su una superficie piana e stabile e fissato alla parete utilizzando la staffa a muro, i tasselli e le viti in dotazione:



6. Installazione del sensore a parete

Il sensore di livello

- Si insedia nel corridoio dello skimmer
- Il supporto deve essere incollato allo skimmer.
- Deve essere posizionato sul suo supporto incollato nello skimmer



Avertissement

Seguire la direzione indicata dalle frecce durante l'incollaggio del supporto a parete

Colla di fissaggio consigliata Axon MS3000 PRO

7. Sensore di livello



Sensore autonomo senza fili per la regolazione automatica del livello dell'acqua nelle piscine con skimmer. Alimentazione tramite batteria ricaricabile a induzione. (Caricabatterie incluso nella confezione).

Rilevamento dell'acqua a 3 livelli

- Troppo pieno (Svuotamento)
- Corretto (Fine del riempimento)
- Mancanza d'acqua (Riempimento)

	<p>X: LED di stato del sensore</p> <p>Y: LED di stato di carica</p> <p>Z: Incavo sul retro del sensore</p>
--	--



Avertissement

La misurazione del livello viene effettuata ogni 60 minuti quando il livello dell'acqua è corretto e ogni 3 minuti durante il riempimento o lo svuotamento. La misurazione del livello dell'acqua viene effettuata solo se il sensore è posizionato nel suo supporto.

7.1. Messa in funzione del sensore



Important

L'attivazione del sensore avviene dopo aver configurato e collegato Vigiline al proprio smartphone.

Per la prima messa in funzione del sensore:

- È necessario premere il pulsante Vigipool sul pannello di controllo dell'impianto per integrarlo nell'ecosistema Vigipool dell'impianto
- Posizionarlo sul caricatore a induzione incluso nella confezione e attendere che il LED del sensore lampeggi in rosso,
- Afferrare il sensore (fuori dal caricatore) e avvicinarlo il più possibile all'unità principale del vostro impianto
- Quando il LED del sensore lampeggia rapidamente in tutti i colori, significa che l'accoppiamento è in corso.
- Una volta effettuato l'accoppiamento, il LED del sensore lampeggia in verde.



Astuce

Una volta posizionato sul supporto, occorre attendere 2 minuti affinché il sensore invii i dati e il livello venga aggiornato nell'app

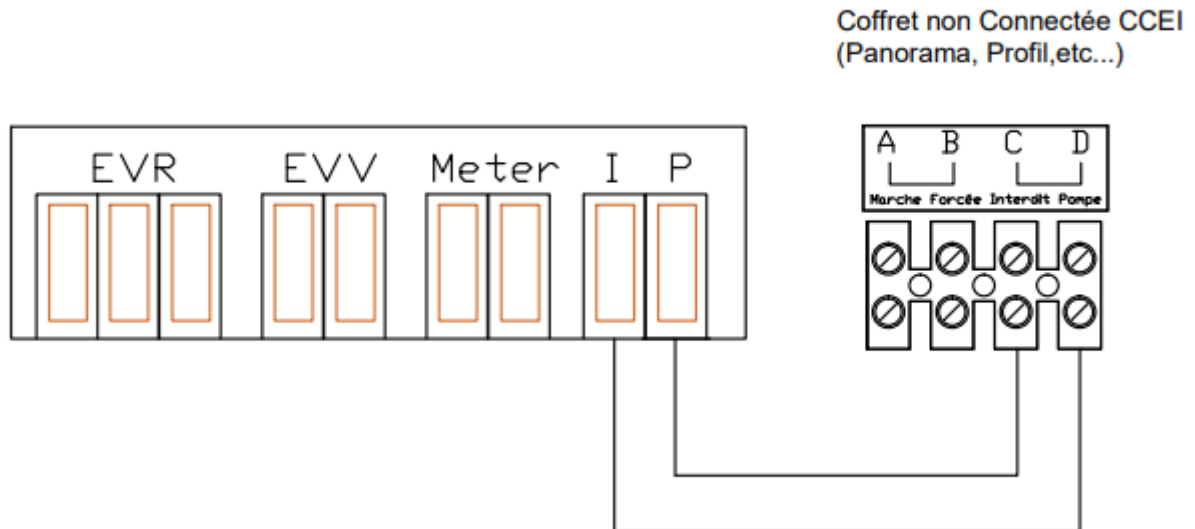
7.2. Diversi stati

7.2.1. Livello di mancanza d'acqua

Quando il livello dell'acqua della piscina scende al di sotto del livello di «Mancanza d'acqua», si avvia il riempimento fino a quando il livello non torna al di sopra del livello corretto

Al di sotto di questo livello, si attivano il blocco della pompa e il riempimento. Se si dispone del quadro Tild Vp collegato, non è necessario collegare le morsettiere IP del quadro Vigiline alle morsettiere C e D del Tild Vp.

Se disponete di un quadro di filtrazione CCEI non collegato, è obbligatorio collegare queste morsettiere. Il dispositivo di blocco della pompa impedirà il funzionamento della pompa di filtrazione a vuoto



Important

In questa modalità, il sensore misura il livello dell'acqua ogni 3 minuti. Ciò consentirà di evitare eventuali traboccamenti

7.2.2. Livello corretto

Non appena il sensore rileva il livello d'acqua corretto, interrompe il riempimento. In questa fase il sensore entra in modalità standby ed effettua nuove misurazioni ogni 60 minuti.



Important

Se desiderate interrompere questo ciclo di monitoraggio di 60 minuti, potete rimuovere il sensore dal supporto e reinserirlo. Il sensore effettuerà una nuova misurazione del livello per 2 minuti. Questo ciclo di 60 minuti consentirà alla batteria del sensore di durare più a lungo.



7.2.3. Livello di troppo pieno

Non appena il livello dell'acqua raggiunge il troppo pieno, Vigiline attiva il relè di scarico (se presente) e lo mantiene attivo finché il livello non scende al di sotto del livello corretto. Se nel vostro impianto non è presente un circuito di scarico, non verrà eseguita alcuna azione, tranne una notifica nell'applicazione

7.3. Ricarica batteria

Per ricaricare il sensore, è necessario posizionarlo sul caricatore a induzione. Due LED forniscono informazioni sulla ricarica e sullo stato della batteria:

- Verde lampeggiante: il sensore è posizionato correttamente sul caricatore ed è in fase di ricarica
- Verde fisso: Carica al 100%
- Luce rossa lampeggiante: batteria scarica

Puoi sempre controllare lo stato della batteria del tuo sensore nell'app Vigipool.



Important

Riceverai una notifica quando il sensore sarà scarico



Important

Verificare che, quando si posiziona il sensore sul caricatore, nell'applicazione Vigipool compaia un messaggio che indica che il sensore è in carica, oppure che la spia verde lampeggi.

7.4. Svernamento

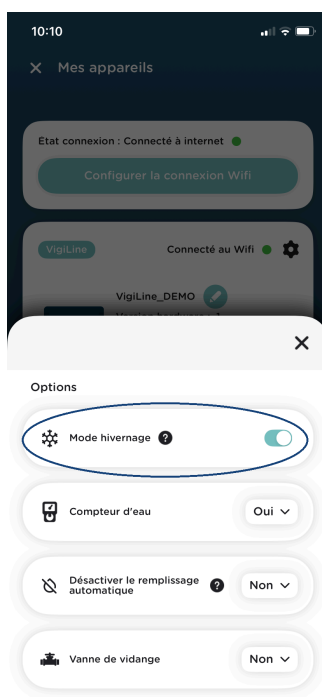
Per la messa a riposo invernale, un'opzione nell'app consente di impostare il sensore in modalità "Messa a riposo invernale". È sufficiente posizionare il sensore sul suo caricatore vicino al locale tecnico (nel raggio di copertura del Wi-Fi) e selezionare la modalità "Messa a riposo invernale" nell'app.



Important

È fondamentale conservarlo in un luogo asciutto. Anche in questo caso, questa modalità consente di preservare la durata della batteria nel tempo

Quando si riattiva il sensore, è necessario riporlo sul caricatore e disattivare la modalità di inattività invernale.



7.5. Aggiornamento

Gli aggiornamenti del sensore verranno effettuati automaticamente dall'applicazione. Quando l'applicazione propone un aggiornamento del sensore, è necessario collegarlo al caricatore, assicurandosi che si trovi nel raggio d'azione del Wi-Fi del locale tecnico, per eseguire l'aggiornamento.

8. Impianto idraulico

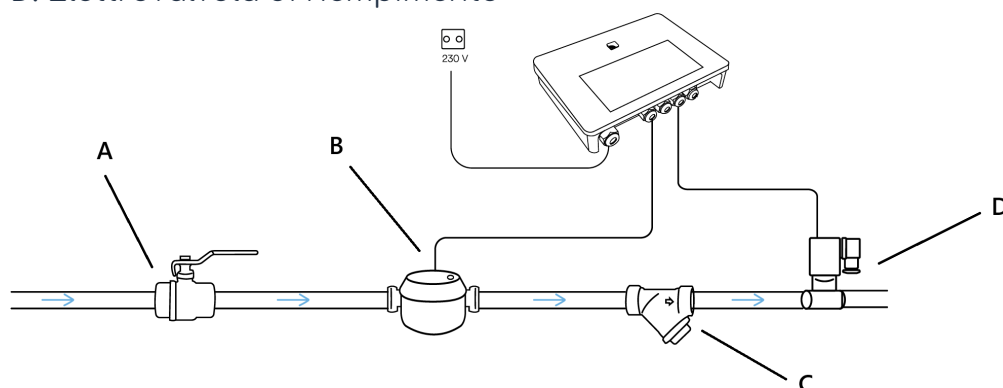
8.1. Installazione su tubazione

A: Valvola di alimentazione dell'acqua

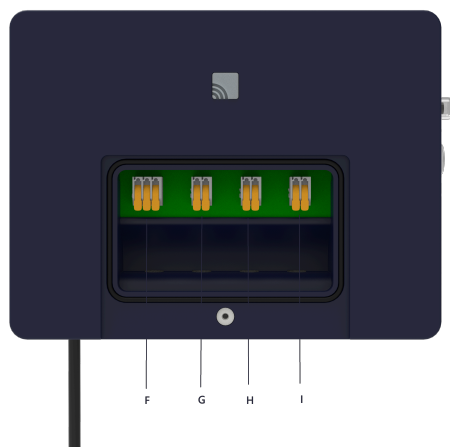
B: Contatore dell'acqua connesso

C: Filtro a rete

D: Elettrovalvola di riempimento



9. Impianto elettrico



<p>F: EVR</p>	<p>Alimentazione a 230 V CA dell'elettrovalvola di riempimento</p> <p>N: Filo Blu</p> <p>L: Filo marrone</p> <p>Terre: Filo verde/giallo</p>
<p>G: EVV</p>	<p>Contatto a secco per elettrovalvola o pompa di scarico (opzionale)</p>
<p>H: Meter</p>	<p>Collegamento del contatore d'acqua a impulsi</p>
<p>IP: Collegamento pompa vietato</p>	<p>Collegamento via cavo di un contatto di blocco pompa su un quadro elettrico non collegato (Panorama, Profil, ecc.)</p> <p>Su tutti i nostri quadri elettrici CCEI è presente una morsettiera ABCD per il collegamento del contatto di comando forzato e del contatto di blocco pompa</p>

9.1. Alimentazione del Vigiline

	<p>J: Ingresso alimentazione elettrica 230 V CA (precablato)</p>
---	--

9.2. Elettrovalvola di riempimento

L'elettrovalvola di riempimento va installata dopo il contatore dell'acqua e il filtro a rete. Va collegata direttamente al Vigiline sui morsetti N / L / Terra.



Important

Durante l'installazione, la freccia indicata sul corpo dell'elettrovalvola deve seguire la direzione del flusso dell'acqua

9.3. Elettrovalvola di scarico

Vigiline fornisce un contatto a potenziale zero per una pompa di scarico



Important

L'elettrovalvola di scarico non è inclusa nella confezione. Si tratta di un accessorio opzionale.

9.4. Contatore dell'acqua

Questo contatore a impulsi vi consentirà di monitorare online il consumo d'acqua della vostra piscina. Svolge inoltre la funzione di rilevamento delle perdite nella rete idrica del locale tecnico, sul filtro a rete e sull'elettrovalvola.

Se l'elettrovalvola dovrebbe essere chiusa e si verifica una perdita a livello dell'elettrovalvola o del filtro a rete, il contatore dell'acqua continuerà a funzionare e l'utente riceverà una notifica sull'app Vigipool.



Important

Per garantire il corretto funzionamento del contatore, è indispensabile installarlo con la parte frontale rivolta verso l'alto.



10. Funzionamento

10.1. Spia multicolore Vigiline



A seconda dello stato, la spia multicolore A può assumere diversi significati:

Sequenza blu - bianco - rosso	Sequenza di avvio del dispositivo: questa sequenza viene eseguita all'accensione del dispositivo..
Bianco lampeggiante	Attendere che venga selezionato il Vigipool "Unità di controllo". Vedere paragrafo 6.2.
Blu fisso	Uno smartphone viene collegato via Bluetooth all Vigiline
Blu lampeggiante (lento)	Vigiline è configurato in modalità Vigipool "Central" e il WiFi non è configurato: in attesa di una connessione Bluetooth..
Blu lampeggiante (veloce)	Accoppiamento Bluetooth in corso. Vedere paragrafo 4.1.1.
Verde fisso	Vigiline è collegato al WiFi o al suo Vigipool "Central"..
Verde lampeggiante	Vigiline è configurato in modalità "Centrale" Vigipool e accetta la connessione di nuove apparecchiature Vigipool. Questo stato è normale durante i primi 5 minuti di alimentazione o 5 minuti dopo aver premuto il pulsante A, vedi paragrafo 6.4..
Viola lampeggiante	Aggiornamento del firmware in corso..
Rosso / Verde lampeggiano alternativamente	Se Vigiline è configurato come "Centro" Vigipool: Impossibile connettersi al WiFi. Controllare le informazioni inserite e/o la copertura della rete WiFi.

Se no: impossibile collegarsi al Vigipool "Central"..

10.2. Spia multicolore del sensore di livello

LED verde fisso	Il sensore è collegato all'unità centrale
LED rosso lampeggiante	Il sensore non è accoppiato
LED bianco lampeggiante	Invio di dati LoRa al quadro elettrico
Led X Magenta	Aggiornamento OTA

	<p>X:LED di stato del sensore</p> <p>Y: LED di stato di carica</p> <p>Z:Incavo sul retro del sensore</p>
--	--

10.3. Spia di ricarica multicolore

LED verde fisso	Il sensore è carico al 100%
LED verde lampeggiante	Il sensore è in fase di ricarica

11. Azzeramento

Potrebbe essere necessario ripristinare le impostazioni di fabbrica dell'**Vigiline** .

Per fare questo :

1. Premere il pulsante (A) del **Vigiline** per 10 secondi,
2. Attendere che la spia multicolore lampeggi rapidamente in rosso,
3. Rilasciare il pulsante. **Tutti i parametri vengono ripristinati alle impostazioni di fabbrica.**



Astuce

Il ripristino del **Vigiline** non azzererà il sensore di livello; consultare il capitolo 12 se è necessario azzerare il sensore di livello.



Avertissement

L'esecuzione di un reset cancella tutti i parametri memorizzati (configurazione Wi-Fi, accoppiamento di telefoni e altri dispositivi **Vigipool Universe**, ecc.) È quindi necessario riavviare la procedura di messa in servizio dopo aver eseguito un reset..

12. Azzeramento del sensore di livello

Potrebbe essere necessario eseguire un reset per ripristinare le impostazioni di fabbrica.

A tal fine

1. Prendete lo stilo telescopico magnetico incluso nella confezione
2. Rimuovere il sensore dal suo supporto.
3. Attendere 5 secondi, finché il LED rosso del sensore non si accende e poi lampeggia in verde.
4. Inserire lo stilo magnetico nel foro sul retro del sensore e attendere che la spia si spenga (circa 30 secondi)
5. Rimuovere lo stilo e reinsertirlo quando si accende il LED rosso
6. Eseguire 4 andate e ritorno seguendo la stessa procedura fino a quando il LED del sensore lampeggia in rosso e poi in blu.

7. Tutti i parametri vengono ripristinati ai valori di fabbrica



Important

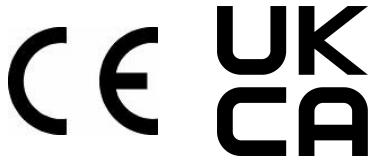
Dopo aver azzerato il sensore di livello, ricordarsi di ricollegarlo seguendo nuovamente il punto 7.1 (Messa in funzione del sensore)



Avertissement

L'esecuzione di un ripristino delle impostazioni di fabbrica cancellerà tutte le impostazioni memorizzate (configurazione Wi-Fi, accoppiamenti di telefoni e altri dispositivi dell'Universo Vigipool, ecc.). È quindi necessario ripetere la procedura di messa in servizio dopo aver eseguito il ripristino delle impostazioni di fabbrica.

La società CCEI (FR47403521693) dichiara che il prodotto Vigiline soddisfa i requisiti di sicurezza e di compatibilità elettromagnetica delle direttive europee 2014/35/CE e 2014/30/CE e rientra nell'elenco UL con il numero
 soddisfa i requisiti di sicurezza e di compatibilità elettromagnetica delle direttive europee C.E.M (2014/30/UE), bassa tensione (2014/35/UE), RoHS (2011/65/UE), DEEE (2002/96/CE) e REACH (1907/2006).



Emmanuel Boret
 Marseille, il 15/03/2025

Timbro del Distributore

Data di vendita: N. del lotto: