

1. Caratteristiche tecniche

Dimensione	410 x 310 x 150mm
Alimentazione elettrica	230V AC. PF10Y700 : interruttore differenziale 30mA da fornire a monte. PF10Y701 et PF10Y702 : interruttore differenziale 30mA integrato.
Peso	6.5 kg
Indice di protezione	IP-55
Pompe di filtrazione compatibili	1.5 CV - Monofase. Protezione C16
Uscita ausiliaria	1.5 CV maxi soffiaante - Monofase. Max 230V. Protezione C16
Uscita proiettore	12V / 100VA. Protezione C10
Partenza P.A.C (solo PF10Y700 / 702)	230V. Protezione D16 per pompa di calore
Bluetooth®	Bassa energia (v4.x) Conforme R&TTE Direttiva 1999/5/EC
Wifi	802.11 b/g/n e "dual band" (solo 2.4 Ghz)

2. Contenuto della confezione

1 quadro elettrico con modulo tild VP fornito con pressa cavi e passa fili. 1 sonda di temperatura con collari da Ø50mm 1/2"	4 viti e tasselli di fissaggio (sacchetto) 1 Manuale tecnico (questo documento) e 1 schema di raccordo
---	---



tild VP

Quadro elettrico connesso Wifi / Bluetooth

Ref : PF10Y700 (/701 /702) V02



Indice

1. Caratteristiche tecniche	2
2. Contenuto della confezione	2
3. Compatibile con l'universo Vigipool	3
3.1. Controllo Bluetooth® e Wifi	3
4. Installazione e collegamento	4
4.1. Protezione della pompa.....	4
4.2. Uscita ausiliaria asservita/ non asservita	5
4.3. Arresto pompa/ marcia forzata/ T° C/ Copertura piscina.....	5
5. Scelta del dispositivo "centrale" Vigipool	6
6. Indicatore "Connessione"	7
7. Principi di funzionamento.....	8
7.1. Gestione della filtrazione e termoregolazione	8
7.2. Controllo anti gelo	8
7.3. Programmazione	8
7.4. Proiettori compatibili	9
8. Applicazione	9
9. Reset	9
A. Dichiarazione di conformità	10



Leggere attentamente queste istruzioni prima di installare, mettere in funzione o utilizzare questo prodotto.

3. Compatibile con l'universo Vigipool

Il quadro tild VP è compatibile con tutti i dispositivi integrati nell'Universo Vigipool. Questo Universo riunisce diversi apparecchi interconnessi per la gestione della piscina e trattamento dell'acqua che possono essere gestiti attraverso un'unica applicazione: Vigipool.

I dispositivi scambiano tra loro diverse informazioni, come misurazioni e le relative azioni correttive da applicare, senza fili, grazie alla connessione Wifi. Sono disponibili diversi prodotti (quadro elettrico per la filtrazione e controllo delle luci, regolazione del pH, analizzatore pH/ ORP, elettrolisi, ...).



3.1. Controllo Bluetooth® et Wifi

Il quadro tild VP è dotato di Bluetooth e Wi-Fi, che consentono un controllo del dispositivo tramite Smartphone o tablet. Per poter gestire il tild VP, hai bisogno di uno Smartphone o di un tablet Ios (Apple) o Android dotato di Bluetooth Low Energy (v4.x) o di Wifi 802.11 b/n/g. Gli altri sistemi operativi (Windows Phone,...) o dispositivi che non dispongono dei requisiti hardware precedenti non sono supportati.

Nel caso di una connessione Wi-Fi, dovrai inserire le coordinate del Wi-Fi locale (SSID e password) e creare un account Vigipool per connettere il tuo tild VP al router Wi-Fi e quindi controllare il tild VP tramite Wi-Fi locale e da remoto (vedi foglio dedicato "Universo Vigipool" allegato)

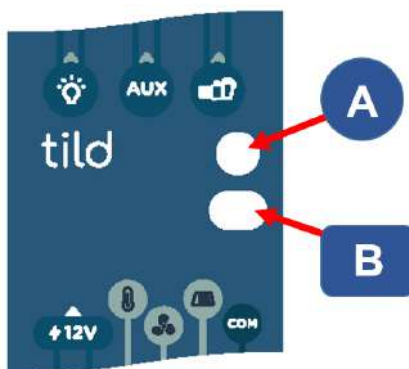


Tramite Bluetooth, si può collegare un solo telefono/ tablet al quadro. Per collegarsi con un altro dispositivo, è necessario disconnettersi.

È possibile aggiornare automaticamente il software integrato nel dispositivo. Per questo, deve essere collegato al WiFi o a un altro dispositivo Vigipool collegato al WiFi. Se si utilizza il dispositivo solo tramite Bluetooth, è possibile creare un punto di accesso dal telefono per connettere temporaneamente il dispositivo e aggiornare il software se necessario.

3.1.1. Associazione Bluetooth®

Alla prima connessione (in Bluetooth), dopo aver selezionato il dispositivo dall'elenco, per associare lo smartphone al tild VP, è necessario avvicinare lo smartphone fino al tocco del dispositivo, o premere una volta il pulsante (B) quando viene richiesto dall'app e la spia (A) lampeggia rapidamente in blu.



L'associazione avviene solo tramite l'app Vigipool. Non tentare di associare tramite le impostazioni Bluetooth dello smartphone.

4. Installazione e collegamento



Per motivi di sicurezza e in conformità con la norma NF C15-100, il quadro tild VP va installato

- **a più di 3m50 dal bordo della piscina. Questa distanza si valuta tenendo conto del superamento degli ostacoli. Se la scatola del tild VP è installata dietro una parete, questa è la distanza necessaria per fare il giro e raggiungere la scatola.**
- **o in un locale interrato nelle immediate vicinanze della piscina. In questo caso il locale deve essere accessibile da una botola dotata di un attrezzo per la sua apertura.**

Il quadro viene fornito senza cavo di alimentazione. (Per la versione 700 Deve essere alimentato da un'uscita 230V protetta da un dispositivo differenziale da 30mA secondo la norma NF C15-100.)

L'installazione del quadro tild VP avviene in più fasi.

- fissare il quadro tild VP su una parete (4 viti di fissaggio),
- collegare i vari accessori controllati dal quadro all'interno, così come l'alimentazione (vedi schema di collegamento).

4.1. Protezione della pompa

La pompa è protetta da un interruttore differenziale da 16A. Nella vostra installazione, la pompa deve essere protetta da cortocircuiti e rischi di surriscaldamento (albero motore bloccato, usura, funzionamento senza acqua, temperatura ambiente elevata).

Contro i cortocircuiti, l'interruttore differenziale consegnato nella confezione si adatta perfettamente.

Contro i rischi legati al surriscaldamento, assicurarsi che la pompa sia già auto protetta da una sicurezza termica integrata. In caso contrario o in caso di dubbio, adattare l'interruttore magnetotermico alla corrente consumata dalla pompa. In questo caso potete utilizzare:

- un interruttore motore convenzionale (con regolazione integrata del valore della termica) calibrato sulla corrente della pompa
- un interruttore magnetotermico (curva C o D in funzione del valore della sua corrente di avviamento) calibrato anche sulla corrente nominale della pompa.

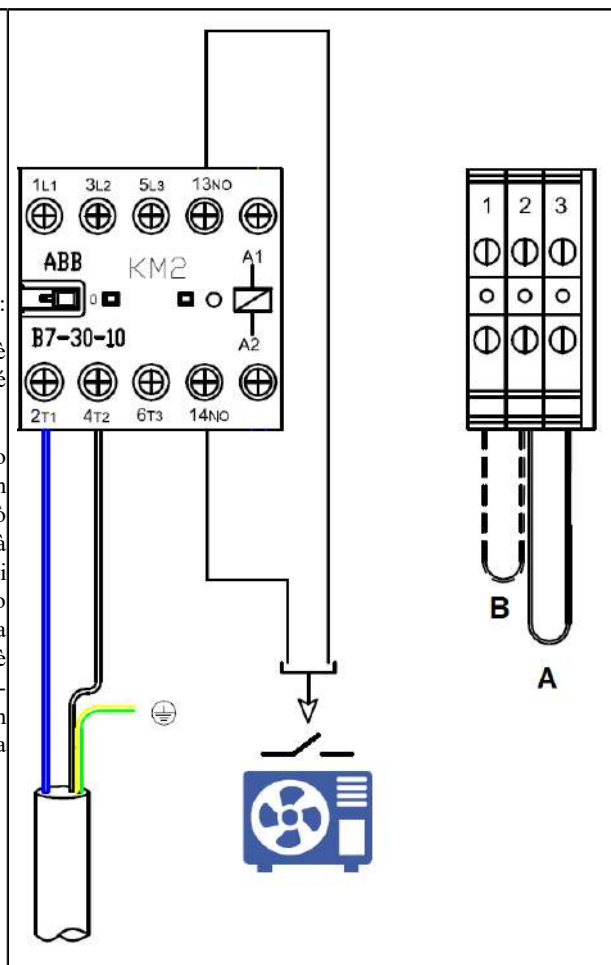
A titolo d'esempio, per una pompa da 0,75 CV che consuma 4,5 A, SENZA TERMOSTATO INTEGRATO, sarebbe opportuno assicurarsi con una protezione termica di 6A.

4.2. Uscita ausiliaria asservita/non asservita

L'uscita ausiliaria può essere asservita o meno alla filtrazione:

In modalità Trattamento, Riscaldamento o Booster, l'uscita è asservita e l'utente non ha alcuna manipolazione da fare: né dall'applicazione, né elettricamente sul quadro.

In modalità ausiliaria (ad esempio, collegamento di un' illuminazione esterna o di un dispositivo non direttamente collegato alla piscina), l'utente può impostare questo dispositivo ausiliario in modalità NON ASSERVITO. In questo caso bisogna agire sui parametri dell'applicazione ed elettricamente sul quadro elettrico (morsetti a destra degli interruttori, sulla guida inferiore). Per la parametrizzazione elettrica è sufficiente passare il ponte asservito (terminali 2 e 3 - posizione A sullo schema a fianco) sulla posizione non asservita (terminali 1 e 2 - posizione B sullo schema a fianco).



4.3. Arresto pompa/ marcia forzata/ T °C/ Copertura piscina

Nel caso in cui la regolazione del livello debba essere associata al tild VP, è possibile utilizzare gli ingressi Marcia Forzata (MF) e Arresto Pompa (AP). L'ingresso MF forzerà l'avvio della filtrazione anche al di fuori dei range programmati (esempio: per svuotare una vasca di compenso quando il suo livello è troppo alto).

L'ingresso AP forzerà l'arresto della filtrazione durante il riempimento o un livello basso per esempio. Per il collegamento ai 2 terminali AP, rimuovere il ponte in anticipo.

- Marcia forzata (**morsetti A e B**)
- Arresto pompa (**morsetti C e D**)
- Copertura (contatto a secco) (**morsetti CC**)
- Sonde di temperatura (**morsetti TT**)



5. Scelta del dispositivo "centrale" Vigipool



Consultare il foglio dedicato "Universo Vigipool" allegato per una maggiore comprensione

Alla consegna o dopo un reset (vedere "Reset"), al termine della fase di inizializzazione, il LED multicolore (A) lampeggia lentamente in bianco. Ciò corrisponde alla scelta dell'apparecchio che realizzerà la funzione di "centrale" Vigipool (vedi foglio dedicato "Universo Vigipool" allegato):

- Se l'installazione include solo questa unità, premere il pulsante di selezione (A). L'apparecchio è quindi configurato in "centrale" Vigipool ed eventualmente potrete aggiungere altri apparecchi all'installazione in seguito.
- Se l'installazione è dotata di più dispositivi compatibili con l'Universo Vigipool
 - Ed un dispositivo è già configurato come "centrale" Vigipool, premi il pulsante sul dispositivo "centrale" Vigipool se è alimentato da più di un minuto. (Se è alimentato da meno di un minuto, non è necessario premere il pulsante). Il vostro tild VP si collegherà al "centrale" Vigipool: smetterà di lampeggiare in bianco e passerà alla modalità di funzionamento normale.
 - E nessun altro dispositivo è già configurato come "centrale" Vigipool, allora accendere tutti i dispositivi e premere il pulsante del dispositivo che si desidera utilizzare come "centrale" Vigipool. Gli altri prodotti si collegano quindi all'apparecchio che hai validato come "centrale" Vigipool, smettendo di lampeggiare in bianco e passando alla modalità di funzionamento normale.

Quando il tild VP è impostato come "centrale" Vigipool, la spia (A) si accende in verde e lampeggia in verde quando accetta la connessione di nuovi dispositivi compatibili con Vigipool. tild VP accetta nuovi dispositivi per 5 minuti dopo l'accensione o dopo aver premuto il pulsante (B).



Se si desidera modificare la scelta del "centrale" Vigipool, è necessario eseguire un reset del sistema (vedere "Reset")

6. Indicatore "Connessione"

La spia (A) sul lato anteriore del modulo si accende in diversi colori a seconda dello stato del controller e può anche lampeggiare. Ecco una tabella con tutti gli stati:

Lampeggia lentamente in bianco	Alla consegna del dispositivo, o dopo un reset, questo lampeggia in bianco in attesa della scelta della "centrale" Vigipool. Vedere paragrafo "Scelta dell'apparecchio 'centrale' Vigipool".
Lampeggia rapidamente in blu	Richiesta di associazione da smartphone (prima connessione). Vedere la sezione "Associazione con Bluetooth".
Si accende fisso in blu	Uno smartphone è collegato al dispositivo tramite Bluetooth.
Lampeggia lentamente in verde	Il tild VP è configurato come "centrale" Vigipool e accetta la connessione di nuovi dispositivi compatibili con Vigipool (questo stato è normale durante i 5 minuti dopo l'accensione o dopo la pressione del pulsante (B)).
Si accende fisso in verde	Il tild VP è ben connesso: Se è configurato come "centrale" Vigipool, è ben collegato al WiFi. In caso contrario, è ben collegato al "centrale" Vigipool. tild VP non accetta più la connessione di nuovi dispositivi compatibili con Vigipool (Modalità di funzionamento normale).
Lampeggia in blu ogni due secondi	Il tild VP è configurato come "centrale" Vigipool, non è configurato in WiFi e attende una connessione da uno Smartphone tramite Bluetooth. tild VP non accetta più la connessione di nuovi dispositivi compatibili con Vigipool (Modalità di funzionamento normale).
Lampeggia rapidamente in rosso/verde	tild VP non è connesso. Se è configurato come "centrale" Vigipool, non è connesso al WiFi (password errata o rete fuori portata). Se è configurato per connettersi a un altro dispositivo "centrale" Vigipool, non riesce a connettersi a questo dispositivo.

Attenzione: in caso di forte luminosità, il LED blu è meno visibile.

7. Principi di funzionamento

7.1. Gestione della filtrazione e termoregolazione

Il quadro tild VP consente di gestire la pompa di filtrazione della piscina in base alla temperatura dell'acqua.

Avete la possibilità di far funzionare la filtrazione manualmente, oppure scegliere di lasciare che l'apparecchio calcoli quotidianamente il tempo ideale di filtrazione su più campi di funzionamento. In modalità termoregolata, l'apparecchio si baserà sui campi di programmazione indicati e adatterà ciascuno di essi proporzionalmente al calcolo alla temperatura. Più aumenta la temperatura, più aumenta il tempo e viceversa.

In altre parole, in modalità "Programmata" si impostano i tempi di filtrazione come se l'acqua fosse a 25° C. A questa temperatura, la filtrazione dovrebbe generalmente durare 10-13 ore. Questo può essere distribuito su più intervalli di funzionamento. Quindi, quando si attiva la modalità termoregolata, il tild VP regola automaticamente i tempi di filtrazione in base alla temperatura dell'acqua.



Il passaggio alla modalità termoregolata deve essere fatto con cautela. Impostazioni errate (intervalli di filtrazione di base troppo brevi, ad esempio) possono causare una mancanza di filtrazione durante la stagione. Si consiglia di prendere consigli da un professionista.

7.2. Controllo anti-gelo

Il quadro tild VP incorpora un dispositivo antigelo da attivare e parametrizzare. La sua soglia è regolabile tra 0° e +2°C.

- Al di sotto di questa soglia (se $T^{\circ} < T^{\circ} \text{ gel}$), la filtrazione sarà periodicamente avviata (10 minuti ogni 30 minuti) per non lasciare il tempo all'acqua di congelare, grazie alla sua messa in funzione.
- L'uscita da questa modalità anti-gelo avviene non appena la temperatura del bacino supera la soglia impostata (non appena $T^{\circ} > T^{\circ} \text{ gel} + 1$).
- Se la temperatura del bacino scende al di sotto di 0° C, la pompa viene azionata continuamente.

Il controllo anti-gelo non è attivo in modalità manuale (pompa off). Il monitoraggio antigelo non è attivo se l'invertitore "Filtrazione" è in posizione "Stop/ 0" o se l'interruttore automatico della pompa è in posizione bassa.

Al di sotto dei 12° C, il quadro mette in atto un monitoraggio pro-attivo facendo girare la filtrazione 30 minuti ogni 4 ore per cambiare l'acqua nelle tubazioni.

7.3. Programmazione

Per ciascuna delle funzioni pilotate dal **tild VP** è possibile, tramite l'applicazione, realizzare due programmi diversi e scegliere in quale(i) giorno(i) si dovranno attivare. Ad esempio, è possibile impostare intervalli di programmazione diversi durante il fine settimana (sabato e domenica) e durante la settimana (lunedì-venerdì).

7.4. Proiettori compatibili

Il quadro tild VP permette di controllare i proiettori installati nella piscina. Sono disponibili diverse modalità di controllo:

- **Micro interruzioni per cambio colore (on/off):** per controllare tutti i proiettori multicolori del mercato. Una micro interruzione consente di passare da un colore al colore/ sequenza successiva,
- **Colore RC+:** permette di pilotare i proiettori a colori CCEI: selezione diretta del colore, della sequenza, gestione della luminosità e della velocità,
- **Monocromatico:** modo ON/OFF dei proiettori della piscina,

Sono disponibili diverse modalità di programmazione :

- Una modalità orologio: un'ora di inizio + un'ora di fine (due programmi disponibili con giorni configurabili),
- Modalità crepuscolare: il tild VP accende automaticamente i proiettori al calar della notte per un tempo da impostare.

8. Applicazione

Per scaricare l'applicazione Vigipool, scansionare il QR CODE qui sotto. Puoi anche cercare Vigipool nel motore di ricerca dell'App Store o del Play Store :



9. Reset

Potrebbe essere necessario un reset per ripristinare il tild VP alle impostazioni di fabbrica.

A tal fine, due possibilità:

Con interruzione elettrica a monte:

1. Spegnerne il dispositivo e attendere una decina di secondi,
2. Premere il pulsante **(B)** del dispositivo e tenere premuto,
3. Riaccendere l'apparecchio tenendo premuto il pulsante,
4. Attendere che la spia **(A)** lampeggi rapidamente in rosso,
5. Rilasciare il pulsante. **Tutte le impostazioni vengono ripristinate ai valori di fabbrica.**



Senza interruzioni elettriche a monte:

1. Premere il pulsante **(B)** del dispositivo e tenere premuto per circa 10 secondi,
2. Attendere che la spia **(A)** lampeggi rapidamente in rosso,
3. Rilasciare il pulsante. **Tutte le impostazioni vengono ripristinate ai valori di fabbrica.**



Un reset cancellerà tutte le impostazioni in memoria (configurazione Wi-Fi, associazioni di telefoni e altri dispositivi dell'Universo Vigipool, ...). È quindi necessario riprendere la procedura di messa in servizio dopo aver effettuato un reset.

A. Dichiarazione di conformità

La società CCEI S.A.S (FR 47 40 35 21 693) dichiara che il prodotto tild VP soddisfa i requisiti di sicurezza e compatibilità elettromagnetica delle direttive europee 2014/35/UE e 2014/30/UE.		
		Emmanuel Baret Marsiglia, il 17/10/2022
Timbro Distributore		
Data di vendita : N° di lotto :		