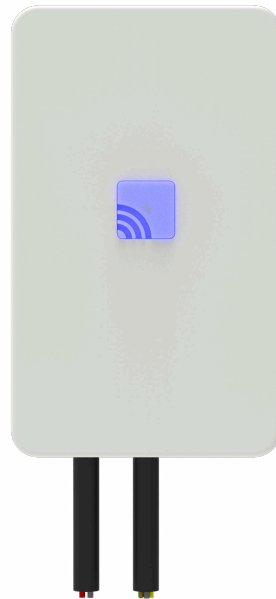




Antea-VS

Antenne Vigipool pour
pompe à vitesse variable

Notice Technique



Réf : PF10Y590(V02)

Table des matières

- 1. Caractéristiques techniques 3
- 2. Contenu de l'emballage 4
- 3. Description 4
 - 3.1. Pompes compatibles 4
- 4. Installation 5
 - 4.1. Installation murale 5
 - 4.2. Raccordement électrique 5
- 5. Mise en service 8
 - 5.1. Mise sous tension 8
 - 5.2. Choix de l'appareil "centrale" Vigipool 8
 - 5.3. Applications iOS / Android 9
 - 5.4. Appairage Bluetooth® 9
 - 5.5. Ajout de nouveaux appareils Vigipool 10
- 6. Fonctionnement 10
 - 6.1. Voyant multicolore 10

Déclaration de conformité



Avertissement

Lire attentivement cette notice avant d'installer, de mettre en service ou d'utiliser ce produit.



Avertissement

À installer à au moins 5 pieds d'un mur intérieur d'un spa ou d'une piscine.



Avertissement

Pour éviter tout risque d'électrocution, débranchez l'alimentation électrique avant toute intervention.

1. Caractéristiques techniques

Dimensions	70 x 116 x 32 mm (2,8 x 4,6 x 1,3 pouces)
Alimentation électrique	12-15 VAC 0,15 A
Poids	210 g (0,5 Lbs) (Antea-VS + câble fourni)
Indice de protection	IP-55
Bluetooth®	Low Energy (v4.x) Conforme FCC Part 15 Subpart B / ISED ICES-003
Wifi	802.11 b/g/n et "dual band" (2.4 GHz seulement) Non compatible avec les réseaux WiFi 5 GHz
Pompes compatibles	Voir 3.1
Câble	6x24 AWG longueur 3,5 m (11,5 pieds) fournis. Extensible jusqu'à 40 m (6x20 AWG minimum).

2. Contenu de l'emballage

Une antenne Antea-VS
Un support mural + 2 vis et chevilles de fixation
Câble: 6x24 AWG longueur 3,5 m (11,5 pieds)
Une notice dématérialisée (QR CODE permettant d'accéder à ce document)

3. Description

Le module Antea-VS permet de piloter une pompe de filtration à vitesse variable et ainsi de l'intégrer à un écosystème Vigipool.

L'usage de pompe multi vitesse offre plusieurs avantages majeurs :

- La diminution de la consommation d'énergie,
- La réduction du bruit,
- L'augmentation de la durée de vie des pompes.

Ce boîtier est relié à la pompe de filtration par un câble (longueur 3,5 m / 11,5 pieds).

L'Antea-VS s'installe en complément d'un TILD VP. L'utilisation de l'Antea VS est impossible sans TILD VP

3.1. Pompes compatibles

Pompes compatibles:

- Hayward (Super Pump VS/THP VS)
- Pentair (Superflo VS/Whisperflo VS/StaRite IntellifloVS/StaRite SuperMax VS)
- Speck (Badu Eco Touch/Prime Eco VS)
- Zodiac FloPro VS

- Carvin Magnum Force V



Important

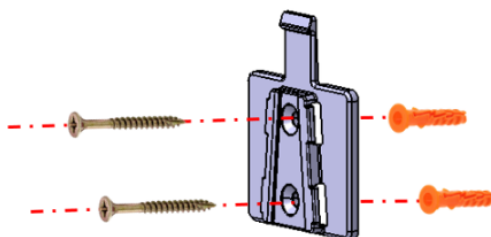
Antea-VS ne pilote pas la coupure et l'allumage des pompes, il est toujours installé en complément d'un TILD VP.

4. Installation

4.1. Installation murale

L'Antea-VS

- peut être installé à l'extérieur, mais doit être à l'abri de la pluie, des jets de nettoyage ou d'arrosage, et des rayons UV (soleil).
- résiste aux projections d'eau mais ne doit pas être placé dans un lieu inondable.
- doit être placé sur un support plan et stable et fixé au mur à l'aide du support mural et des chevilles et vis fournies :



Astuce

L'installer à l'extérieur du local technique peut améliorer la connectivité WiFi, si la source du WiFi est éloignée du local technique.

4.2. Raccordement électrique



Avertissement

L'installation de ce produit peut vous exposer à des chocs électriques. Il est vivement recommandé de faire appel à une personne qualifiée. Une erreur d'installation peut vous mettre en danger et endommager de façon irréversible le produit et les équipements qui lui sont raccordés.

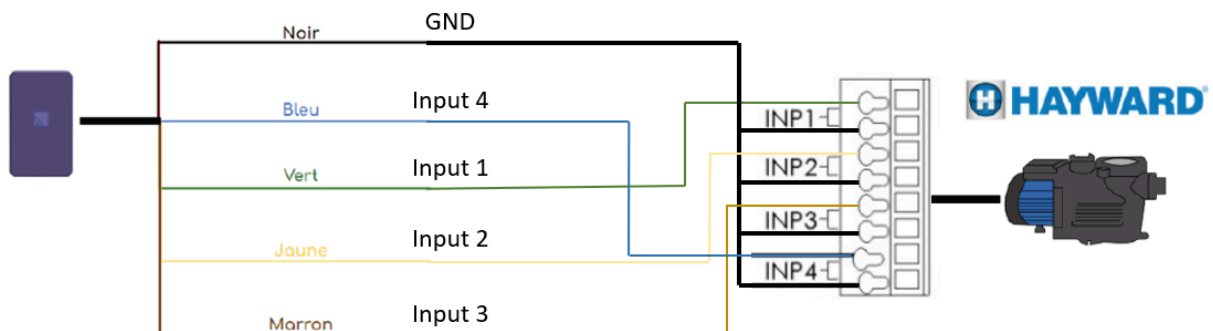


Important

Couper l'alimentation électrique de votre pompe avant de procéder à l'ouverture de celle-ci.

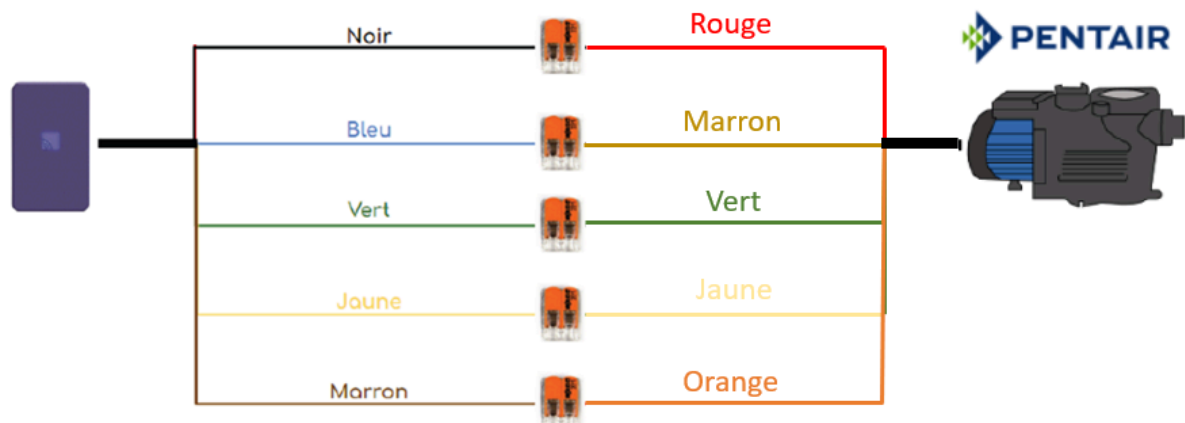
Selon le modèle de la pompe, le raccordement peut s'effectuer de différentes manières :

- Hayward (Super Pump VSTD)

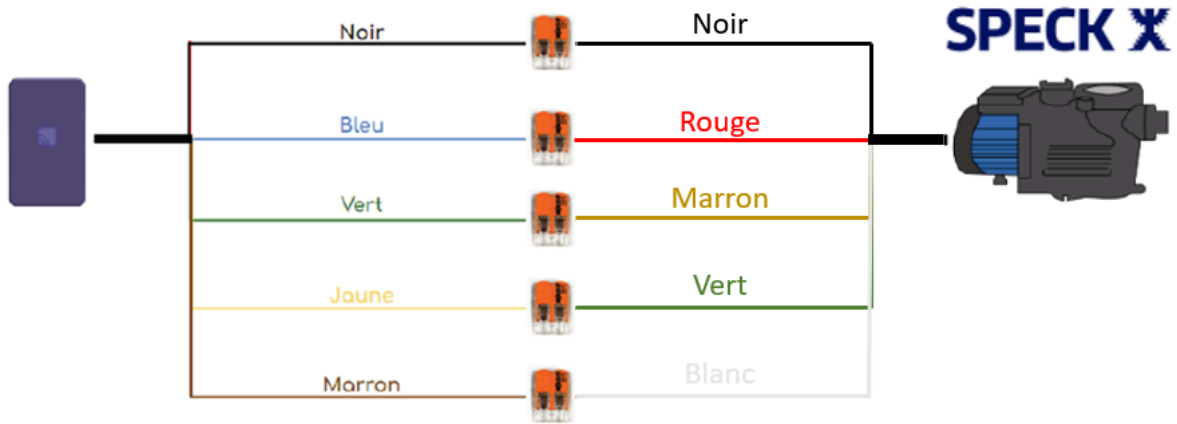


- Pentair (Superflo VS2/Challenger VS2/Whisperflo VS2/StaRite Intelliflo VS2)

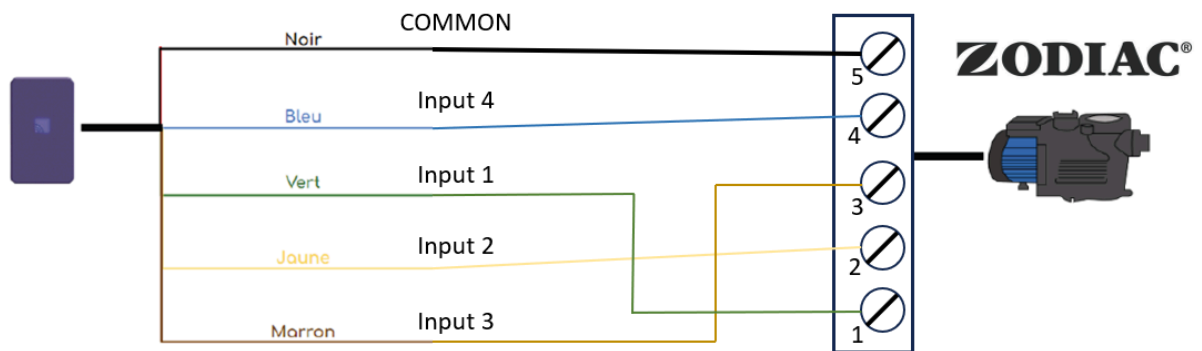
Pour les pompes Pentair, un câble supplémentaire est nécessaire.(Ref Pentair 356324Z / Ref CCEI PNPR0160). De plus, il est nécessaire de régler les vitesses sur la pompe de sorte que $V1 < V2 < V3$ et d'activer le mode "Commande Externe Uniquement". Se reporter à la notice de votre pompe.



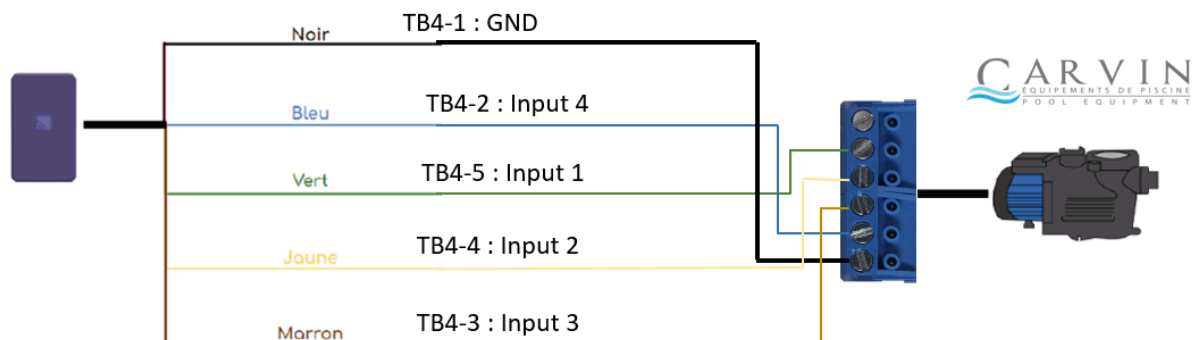
- Speck (Badu Eco Touch/Prime Eco VS)



- Zodiac FloPro VS



- Carvin Magnum Force V



5. Mise en service

5.1. Mise sous tension

La mise en marche du système se fait dès que l'alimentation est sous tension.

À la mise en route, le voyant multicolore (A) en façade clignote pendant le temps de mise en route, le voyant multicolore (A) en façade clignote.

5.2. Choix de l'appareil "centrale" Vigipool



Astuce

Se reporter au feuillet dédié "Univers Vigipool" joint pour plus de compréhension



Important

L'Antea-VS ne doit pas être utilisée en mode "Centrale". Elle doit être connectée à un TILD VP qui lui est automatiquement en mode "Centrale".

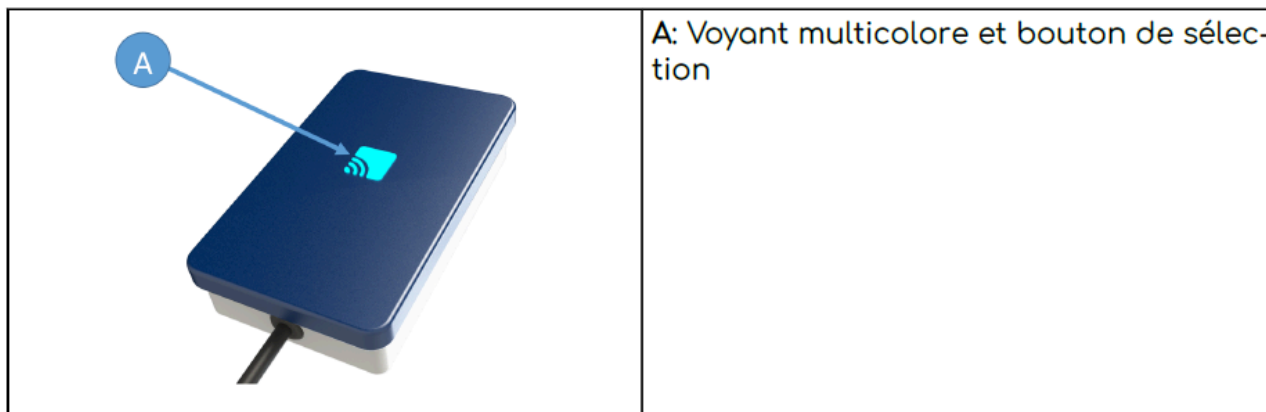
A l'issue de la phase d'initialisation (séquence Rouge - Blanc - Rouge), le voyant multicolore (A) clignote en blanc. Ceci correspond au choix de l'appareil qui réalisera la fonction "centrale" Vigipool (voir feuillet dédié "Univers Vigipool" joint) :

- Si l'installation n'est dotée que de cet appareil, appuyez sur le bouton de sélection (A). L'appareil est alors configuré en "centrale" Vigipool et vous pourrez éventuellement ajouter d'autres appareils à l'installation par la suite.
- Si l'installation est dotée de plusieurs appareils compatibles Univers Vigipool
 - Et qu'un appareil est déjà configuré comme "Centrale" Vigipool, appuyez sur le bouton de l'appareil "centrale" Vigipool si celui-ci est alimenté depuis plus d'une minute. (S'il est alimenté depuis moins d'une minute, il n'est pas nécessaire d'appuyer sur son bouton). Votre Antea-VS se connecte alors à la "Centrale" Vigipool : Il arrête de clignoter en blanc et passe en mode fonctionnement normal.
 - Et qu'aucun autre appareil n'est déjà configuré comme "Centrale" Vigipool, allumez tous les appareils et appuyez sur le bouton de l'appareil que vous souhaitez utiliser comme "centrale" Vigipool. Les autres produits se connectent alors à l'appareil que vous avez validé comme "centrale" Vigipool, arrêtent de clignoter en blanc et passent en mode fonctionnement normal.



Astuce

Si vous souhaitez modifier le choix de la "centrale" Vigipool, il est nécessaire de procéder à une réinitialisation du système (voir "Remise à zéro")



5.3. Applications iOS / Android

Pour télécharger l'application Vigipool, scannez le QR CODE ci-dessous. Vous pouvez également rechercher Vigipool NA dans le moteur de recherche de l'App Store ou du Play Store :



5.4. Appairage Bluetooth®

À la première connexion (en Bluetooth), après avoir sélectionné votre appareil dans la liste, afin d'appairer votre smartphone au TILD VP, il est nécessaire d'approcher le smartphone jusqu'au contact de l'appareil, lorsque l'application vous y invite et que son voyant clignote rapidement en bleu.



Astuce

L'appairage se fait uniquement via l'application Vigipool. Ne pas tenter d'appairage depuis les paramètres Bluetooth du smartphone.

5.5. Ajout de nouveaux appareils Vigipool

Lorsque le TILD VP est configurée en mode "Centrale" Vigipool et que vous souhaitez ajouter d'autres équipements compatibles Vigipool à votre installation, il faut que le TILD VP accepte de nouveaux équipements. Pour cela, réaliser l'action suivante :

- Durant les 5 premières minutes après la mise sous tension, le TILD VP configuré en mode "Centrale" accepte de nouveaux équipements.



Astuce

Lorsque le TILD VP est prêt à accepter de nouveaux équipements, le voyant multicolore clignote en vert.

6. Fonctionnement

Le fonctionnement de chaque pompe est détaillé dans leur notice respective. L'Antea-VS permet de faire rentrer la pompe à laquelle elle est connectée au réseau Vigipool au travers de l'application Vigipool.



Important

Antea-VS ne pilote pas la coupure et l'allumage des pompes, il est toujours installé en complément d'un TILD VP.

6.1. Voyant multicolore

En fonction de son état, le voyant multicolore (A) peut avoir différentes significations :

Séquence Rouge - Blanc -Rouge	Séquence de démarrage de l'appareil : Cette séquence est réalisée à la mise sous tension.
Blanc clignotant	Attente de sélection de l'appareil "Centrale" Vigipool. Voir paragraphe 5.2.
Bleu fixe	Un smartphone est connecté en Bluetooth à l'Antea-VS.
Bleu clignotant (lent)	Le Antea-VS est configuré en mode "Centrale" Vigipool et le WiFi n'est pas configuré : Attente d'une connexion Bluetooth.

Bleu clignotant (rapide)	Appairage Bluetooth en cours. Voir paragraphe 5.4.
Vert fixe	Le Antea-VS est connecté au WiFi ou à sa "Centrale" Vigipool.
Vert clignotant	Le Antea-VS est configuré en mode "Centrale" Vigipool et accepte la connexion de nouveaux équipements Vigipool. Cet état est normal durant les 5 premières minutes d'alimentation ou 5 minutes après appui sur le bouton (A). Voir paragraphe 5.4.
Mauve clignotant	Mise à jour du firmware en cours.
Rouge / Vert clignotant en alternance	Si le Antea-VS est configurée en "Centrale" Vigipool : Connexion impossible au WiFi. Vérifiez les informations saisies et/ou la couverture du réseau WiFi. Si non : Connexion impossible à la "Centrale" Vigipool.

**Important**

L'Antea-VS ne doit pas être utilisée en mode "Centrale". Elle doit être connectée à un TILD VP qui lui est automatiquement en mode "Centrale".

Canada: na.ccei-pool.com/ca / Tel: +1 514 963 4226

USA: na.ccei-pool.com/us / Tel: +1 424 800 2191

La société CCEI Inc. (Québec 1170122155) déclare que le produit Antea-VS satisfait aux exigences de sécurité et de compatibilité électromagnétique des directives FCC Part 15 Subpart B / ISED ICES-003 et est listé UL sous le numéro E517110.



Pierre-Yves Flattot
Montréal, le 16/02/2026

Cachet Distributeur

Date de la vente : N° de lot :