



# ZELIA POD

O CAMERĂ DE MĂSURARE  
COMPLETĂ ȘI COMPACTĂ



## O INSTALARE EFICIENTĂ

Datorită camerei de măsurare Zelia Pod, toate elementele esențiale sunt grupate în același loc: senzor de debit, sonde de măsurare și injectoare de produs.



## UȘOR DE INSTALAT

Cu Zelia Pod, puteți reduce numărul de găuri pe care trebuie să le faceți în eavă, integrând toate elementele esențiale pentru tratarea apei într-un singur punct al eavii.



## MĂSURARE MAI FIABILĂ

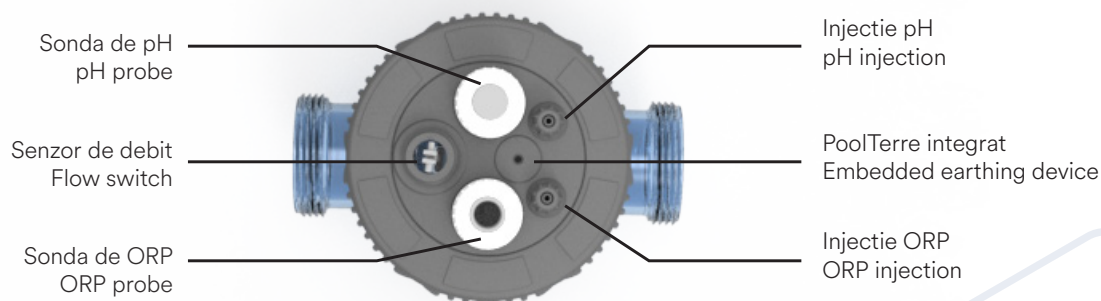
Zelia Pod încorporează o cameră de măsurare internă separată de injectare pentru o măsurare mai fiabilă, precum și un senzor de debit.





- ✓ Cameră de măsurare și injecție ultra-compact
- ✓ Pentru o instalare ușoară a echipamentelor de tratare a apei
- ✓ Reduce necesitatea de a face găuri de tevi (sonde, injectoare etc.).
- ✓ Măsurare fiabilă datorită injectiei separate de injecție în interiorul Zelia Pod.
- ✓ Echipament transparent pentru o utilizare rapidă vizualizare rapidă a stării apei

## CENTRALIZAREA INFORMAȚIILOR CU AJUTORUL ZELIA POD



## MAI MULT DECÂT UN ACCESORIU, UN INSTRUMENT COMPLET

- ✓ Aparate / sisteme compatibile :  
Sisteme / dispozitive compatibile :
- ✓ Electrolyseur + régulation pH  
Clorurator salin + reglaj pH
- ✓ Electrolyseur + analiză ORP  
Salt chlorinator + ORP analyser
- ✓ Traitement UV + dozare pH / ORP  
Traitement UV + dozare pH / ORP
- ✓ Dispositif de reglare pH / ORP  
Dispositif de reglare pH / ORP



Phileo VP



Oxéo VP



Orpheo VP

Référence Reference	Model Model	Dimensions Dimensions	Accessoires fournis	Supplied accessories
PF10J022	ZELIA POD	185 X 65 mm	1 kit d'injection, 1 porte sonde, 1 PoolTerre	1 injection kit, 1 probe holder, 1 Earthing device

